

产品型号：

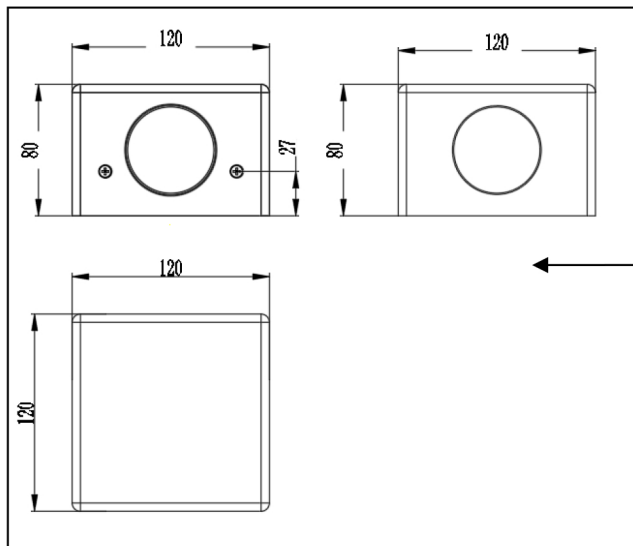
本安装说明适用于 LED 十字灯。

注意事项：

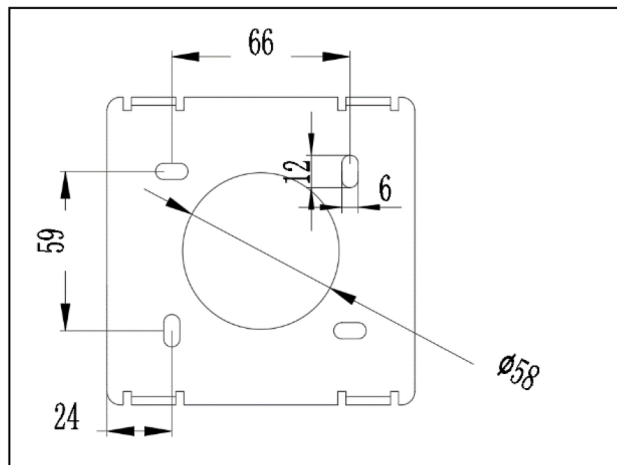
1. 安装前请仔细阅读说明书；
2. 请专业电工安装；
3. 为避免触电危险，在安装、维护前请确认关闭电源；
4. 安装灯具前请确认安装面牢固可靠，以避免灯具坠落；
5. 保留说明书，以备使用参考。

安装方法及步骤：

1. 此款灯具通过不锈钢螺丝与安装面进行固定。
2. 从灯具中引出的电源线：棕线表示电源AC220V L，蓝线表示电源AC220V N，黄绿线表示FG。



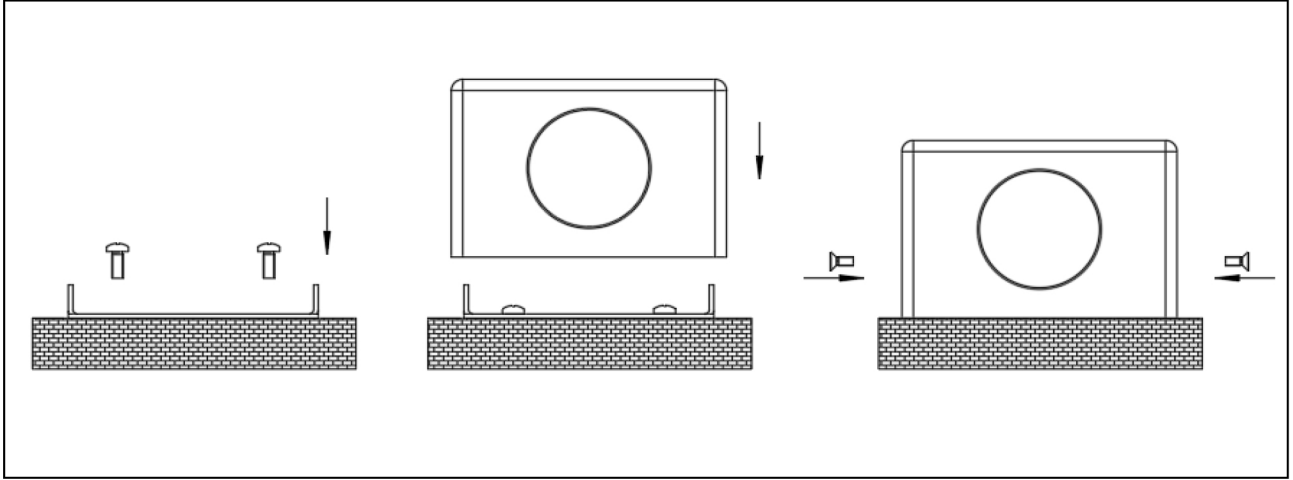
- 1、信号线定义：
蓝色信号正极，黄绿信号负极，棕色写址线，黑色接信号地。
- 2、电源线长度（S:250mm）。
- 3、线定义：
棕线接电源 AC220V L，蓝线接电源 AC220V N，黄绿线接 FG。

3、安装支架孔位：

由“WAC”商标持有人美国 WAC Lighting 公司授权
 中国营销总部：华格照明科技（上海）有限公司
 地址：中国（上海）自由贸易试验区毕升路 299 弄 14 号（邮编 201204）
 中国工厂：东莞华明灯具有限公司出品
 地址：广东省东莞市清溪镇清风路 390 号（邮编 523653）

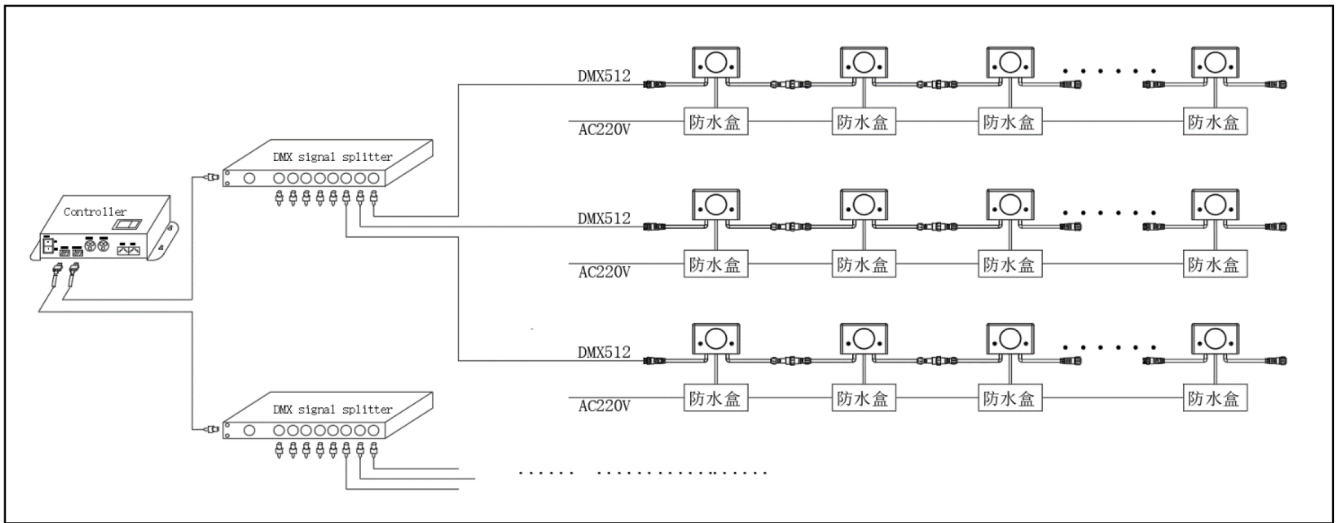
4、安装方式

- 1)、将灯具支架放置在安装面上，并用 M5 膨胀螺丝锁紧。
- 2)、将灯具卡入支架，并在两侧用 M4 螺丝锁紧固定。



5、灯具接线方式：

(附图二)



备注：

导线连接须使用 IP65 及以上级防水接线盒，接线盒的防水接头须和灯具引线相匹配

由“WAC”商标持有人美国 WAC Lighting 公司授权

中国营销总部：华格照明科技（上海）有限公司

地址：中国（上海）自由贸易试验区毕升路 299 弄 14 号（邮编 201204）

中国工厂：东莞华明灯具有限公司出品

地址：广东省东莞市清溪镇清风路 390 号（邮编 523653）